

LABORABSICHERUNG LA

Zur Absicherung von Gasentnahmestellen in Laborräumen,
Unterrichtsräumen und technischen Arbeitsräumen





Ihre Ansprechpartner

Jürgen Popofsky

Technische Beratung,
Angebotsbearbeitung und
Kaufm. Betreuung

Telefon +49(0)341 / 45336 -6
Telefax +49(0)341 / 45336 -99
j.popofsky@whit.de

Michael Franke

Technische Beratung
und Angebotsbearbeitung

Telefon +49(0)341 / 45336 -6
Telefax +49(0)341 / 45336 -99
m.franke@whit.de

Marianne Popofsky

Kaufm. Betreuung und
Angebotsbearbeitung

Telefon +49(0)341 / 45336 -6
Telefax +49(0)341 / 45336 -99
info@whit.de

Wessel Haus- und Industrietechnik GmbH

Merseburger Straße 202
04178 Leipzig
www.wessel-gastechnik.de
info@whit.de

Telefon +49(0)341 / 45336 -6
Telefax +49(0)341 / 45336 -99
www.kuechenabsicherung.de
www.laborventil.de

Anwendung

Laborsteuerung SKL und Laborventil LV

Bei der Laborsteuerung SKL und dem Laborventil LV handelt es sich um ein komplettes System zur Absicherung von Gasentnahmestellen in Laborräumen, Unterrichtsräumen und technischen Arbeitsräumen nach DVGW Arbeitsblatt G 621.

Das System ist für Erdgas- und Flüssiggasanlagen geeignet. Es umfasst das Laborventil LV und die Laborsteuerung SKL mit der Fernbedienung FBLA / FBLE. Bei jedem Einschalten wird geprüft, ob ein ausreichend hoher Eingangsdruck vorhanden ist. Danach erfolgt die Kontrolle des nachgeschalteten Rohrleitungsnetzes und der

Absperrorgane auf Dichtheit und Geschlossenstellung. Die Ansteuerung des Hauptabsperrentils (DVS) und des Laborventil LV erfolgt unabhängig voneinander.

Die Laborsteuerung SKL in Kunststoffausführung ist für Aufputzmontage in der Nähe des Laborventiles vorgesehen. Die Bedienung erfolgt über die Fernbedieneinheiten FBLA oder FBLE. Alternativ kann die Bedienung über externe vorhandene Taster realisiert werden. Die Steuerung verfügt über einen automatischen Ablauf, der sinngemäß nach DIN EN 298 ausgeführt wird.

Technische Daten

Gasart: Erdgas oder Propan. Das Gas muss unter allen Temperaturbedingungen trocken sein und darf nicht kondensieren.

Umgebungstemperatur:

0...40 °C, keine Betauung zulässig

Netzspannung: 230 V~, +10/-15 %, 50/60 Hz

Eingangsdruck: (Pu) < 100 mbar

Einbaulage: bevorzugt waagerechte oder senkrechte Leitung, nicht über Kopf

Gaseingang: standardmäßig von links nach rechts

Anschlussnennweite:

DN 15, DN 20, DN 25, Innengewinde nach ISO 7-1

Max. zul. Prüfdruck: 150 mbar gemäß TRGI 2008

Magnetventile

Öffnungszeit: schnell öffnend: 0,5 s

Schließzeit: schnell schließend: < 1 s

Sicherheitsventil: Klasse A nach EN 161

Elektrischer Anschluss:

Stecker mit Steckdose nach EN 175301-803

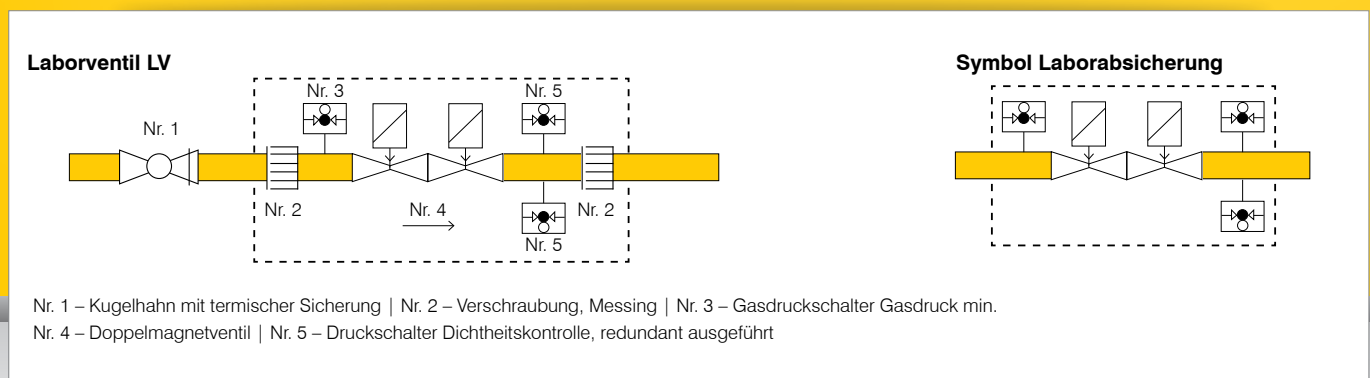
Schutzart: IP 65

Einschaltdauer: 100 %

Schalhäufigkeit: beliebig

Ventilgehäuse: Aluminium

Ventildichtung: NBR



Legende

SKL: Laborsteuerung zur elektrischen Ansteuerung von LV und DVS

LV: Laborventil bestehend aus Doppel-Magnetventil mit 3 x Druckwächtern zur Überprüfung des Eingangsdruckes und der Geschlossenstellung der Entnahmestellen

DVS: Doppelventilstrecke bestehend aus Kugelhahn inkl. TAE und Doppel-Magnetventil zur Hauptabspernung (Zentrale Absperrereinrichtung)

FBLA: Fernbedienung mit Schüsselschalter für Laborsteuerung SKL (Wandaufbauvariante)

FBLE: Fernbedienung mit Schüsselschalter für Laborsteuerung SKL (Einbauvariante)

SKL



Laborsteuerung

Schaltkasten zur Steuerung und Überwachung der Hauptabspernung DVS und des Laborventils LV. Ausführung nach DIN EN 298. EG-Baumuster geprüft und zertifiziert

Maße: 233 x 200 x 125 mm

(ohne Kabel-Verschraubungen)

Anschlussleistung: 230 V, 5,5 A, 50 Hz

Schaltleistung: 3 A max. pro Ventil, 5 A max L' / N'

Schutzart: IP54

Absicherung: Feinsicherung 5 x 20 mm

F1: 630 mA, F2: 5 AT, F3: 630 mA

FBLA

Fernbedienung für Labor (Wandaufbauvariante)

Aufbau-Kunststoffgehäuse

Maße: 257 x 80 x 85 mm

Farbe: grau

Schutzart: IP66

Spannungsversorgung: 24 V über SKL

Anschluss: Verschraubung M20



FBLE

Fernbedienung für Labor (Einbauvariante)

Einbau-Aluminiumplatte

Maße außen: 237 x 71 x 225 mm

Einbautiefe: 97 mm

Ausschnittmaß: 205 x 61 mm

Farbe: Aluminium eloxiert

Spannungsversorgung: 24 V über SKL

Anschluss: Verschraubung M20



Zubehör

Zum elektrischen Anschluss der Fernbedienung FBLA / FBLE an die Laborsteuerung SKL empfehlen wir die Verwendung der Steuerleitung Artikel-Nr. 42301010. Diese ist entsprechend dem Anschlussplan mit 16 x 0,8 mm² inkl. Farbcodierung gekennzeichnet.

Wartung und wiederkehrende Prüfung:

Die Wartungsanweisung der Einzelgeräte ist nach Anweisung des Herstellers auszuführen. Wir empfehlen eine Sicherheitsüberprüfung und Dichtheitskontrolle der Gasanlage mindestens 1 x pro Jahr. Elektrische Installation nach den örtlichen Vorschriften prüfen!

Einbau

- Durchflussrichtung des LV beachten (Pfeil am Gehäuse).
- Volumen der Rohrleitungen zwischen Laborventil LV und den Verbrauchern durch kurze Leitungen klein halten (max. 60 Liter Leitungsvolumen, entspricht ca. 105 Meter Rohrleitung in DN 25).

Dichtheitsprüfung

Prüfdruck max. 150 mbar auf der Ein- und Ausgangsseite!
Bei höheren Rohrleitungsprüfdrücken ist an Stelle der LV ein Passstück einzusetzen. Elektroanschlüsse nicht mit Dichtprüfmittel absprühen! (Kurzschlussgefahr).

Die Armaturen sind werkseitig vormontiert.

Eine Dichtheitskontrolle der vormontierten Einheit als auch aller Schraubverbindungen ist zwingend vor der Inbetriebnahme durchzuführen.

Wärmeentwicklung

Die Gas-Sicherheitsventile erwärmen sich bei Betrieb, je nach Umgebungstemperatur und Spannung, auf bis zu 80 °C. Dies ist ein normaler Zustand und kein Fehler.

Gerät spannungsfrei einbauen!

Passenden Schraubenschlüssel verwenden – Gerät nicht als Hebel benutzen!

VORSICHT

Max. Betriebsdruck von 100 mbar, laut DVGW Arbeitsblatt G 621, nicht überschreiten.

Passstücke für Laborventil LV

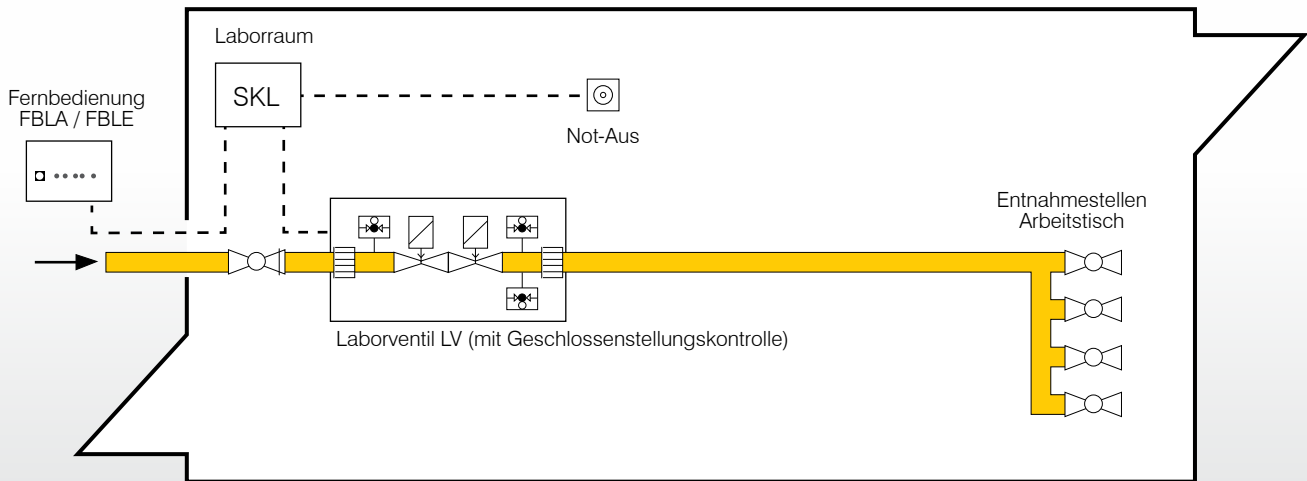
Nennwert	Artikel-Nr.
DN15	41 10 11 15
DN 20	41 10 11 25
DN 25	41 10 11 25

Der Schalkasten SKL kann in Laboratorien oder Unterrichtsräumen installiert werden. Die Fernbedienung FBLA / FBLE muss für Laborräume an leicht erreichbaren

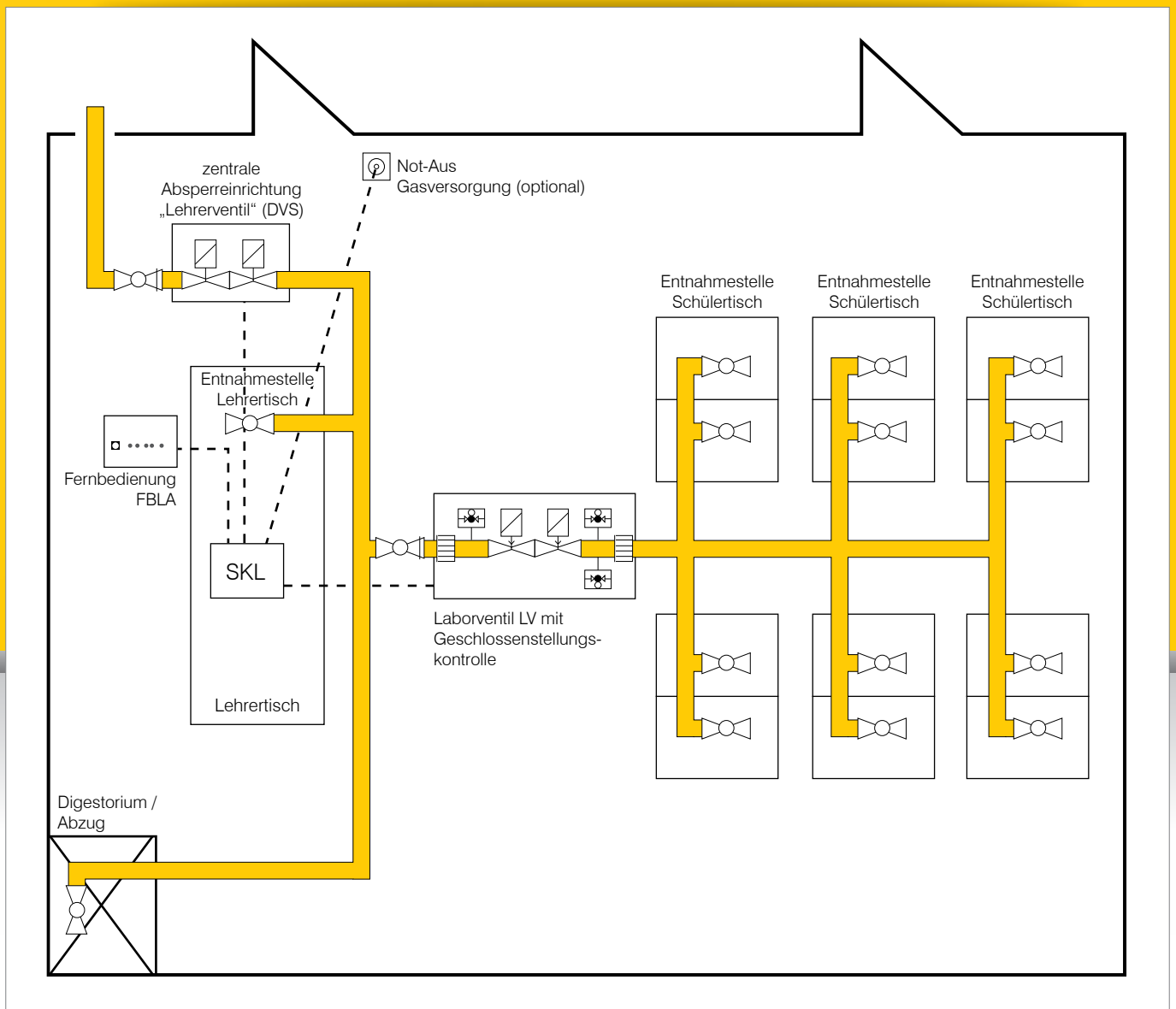
und jederzeit zugänglichen Stellen außerhalb des Laboratoriums und in dessen Nähe angebracht und als solches gekennzeichnet sein.

Für Unterrichtsräume muss die Fernbedienung FBLA / FBLE an leicht erreichbarer und zugänglicher Stelle innerhalb des Raumes (z. B. Lehrertisch) angeordnet und gegen unbefugtes Öffnen gesichert sein (z. B. Schlüsselschalter).

Anwendung in Laboratorien



Anwendung in Unterrichtsräumen



Not-Aus-Taster, zur schnellen Gasabschaltung im Notfall



**Not-Aus-Taster
unter Glasscheibe**

„GAS-NOT-AUS“-Taster

Durch Eindrücken des (optionalen) „GAS-NOT-AUS“-Tasters kann in Notfällen eine sofortige Unterbrechung der Gaszufuhr zum Verbraucher erfolgen. Mehrere Not-Aus-Taster müssen in Reihe verschaltet werden.



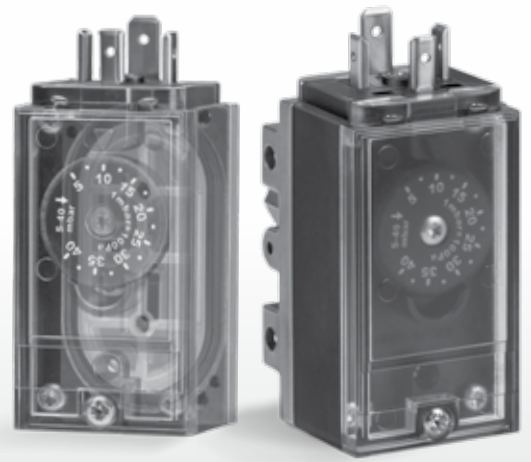
**Not-Aus-Taster mit Zug- oder
Schlüsselentriegelung**

Laborabsicherung LA – Einzelgeräte und Zubehör	Type / NW	Bestell-Nr.
Schalt-Kasten-Labor	SKL	42 20 10 10
Fernbedienung-Labor-Aufbau	FBLA	42 20 20 10
Fernbedienung-Labor-Einbau	FBLE	42 20 20 20
Labor-Ventil	LV 15	42 10 10 15
	LV 20	42 10 10 20
	LV 25	42 10 10 25
Doppel-Ventil-Strecke (Hauptabsperreinrichtung)	DVS 15	41 10 10 15
	DVS 20	41 10 10 20
	DVS 25	41 10 10 25
Not-Aus-Taster mit Schlüsselentriegelung	NTA	84 39 86 40
Not-Aus-Taster mit Glasscheibe	GNA	48 11 10 01
Pass-Stück für LV 15	PSLV 15	41 10 11 15
Pass-Stück für LV 20	PSLV 20	41 10 11 20
Pass-Stück für LV 25	PSLV 25	41 10 11 25
Steuerleitung (1 mtr.)	JE-Y(St)Y8x2	42 30 10 10

Druckwächter DG 45VC1-6W/B

Die Druckwächter am Laborventil LV überwachen den fallenden Druck. Eingangsseitig wird der Druck dauernd, auch während des Betriebes überprüft und führt bei Druckabfall zu einer „Störung Gasmangel“.

Die redundanten Druckwächter auf der Ausgangsseite prüfen den Druck der Geschlossenstellung bei Inbetriebnahme. Nach erfolgreicher Geschlossenstellungskontrolle führt ein Absenken des Druckes unter den eingestellten Wert nicht zur Abschaltung des Systems.



Im Auslieferungszustand des Druckwächter DG 45VC1-6W/B sind folgende Werte eingestellt:

	Erdgas	Flüssiggas
Eingangsdruck min. (1 x DG 45VC1-6W/B) Einstellbereich 10 – 45 mbar	12 mbar	25 mbar
Prüfdruck min. (2 x DG 45VC1-6W/B) Einstellbereich 10 – 45 mbar	18 mbar	45 mbar

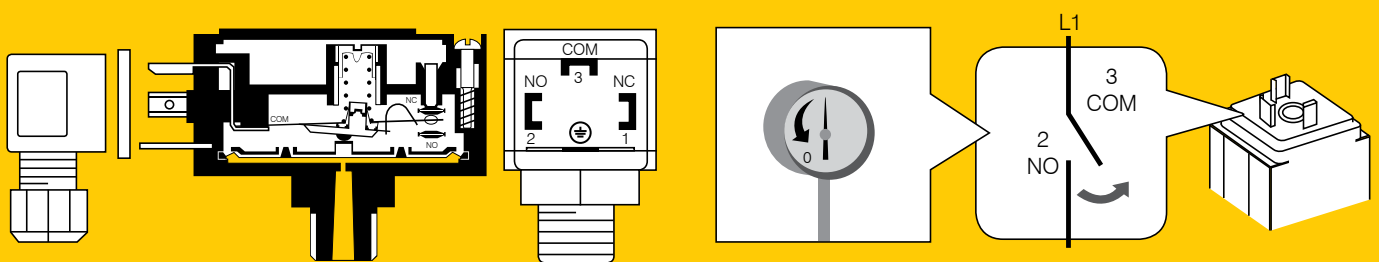
Die Schaltpunkte sind werksseitig eingestellt und dürfen nicht verändert werden.

Elektrischer Anschluss Druckwächter:

Alle Druckwächter werden über die Kontakte 2 und 3 als Schließer geschaltet. Bei fallender Drucküberwachung öffnet, bei steigender Drucküberwachung schließt der

Kontakt. Die Skalenwerte zeigen bei DG..VC den Schaltpunkt.

Funktion





Wir sind zuständig für die
Postleitzahlengebiete:

**04, 06, 39, 96,
98, 99**

Wessel Haus- und Industrietechnik GmbH

Merseburger Straße 202
04178 Leipzig
www.wessel-gastechnik.de
info@whit.de

Telefon +49(0)341 / 45336 -6
Telefax +49(0)341 / 45336 -99
www.kuechenabsicherung.de
www.laborventil.de