

# AUSSCHREIBUNGSTEXTE

Zur Absicherung von Gasentnahmestellen in Laborräumen,  
Unterrichtsräumen und technischen Arbeitsräumen



**Graube GmbH**  
Gas- und Regeltechnik



**Graube GmbH**  
Gas- und Regeltechnik

## Ihre Ansprechpartner

### **Swen Graube**

Sachkundiger nach DVGW Arbeitsblättern G491, G492 und G495  
Befähigte Person nach BetrSichV und TRBS 1203 Teil 2 für Druckbehälter

Telefon +49(0)3722 / 408804

Telefax +49(0)3722 / 408808

swen.graube@graube.de

### **Mario Peters**

Befähigte Person nach BetrSichV und TRBS 1203 Teil 2 für Druckbehälter

Telefon +49(0)3722 / 408804

Telefax +49(0)3722 / 408808

mario.peters@graube.de

### **Frank Heilmann**

Industriemeister Elektrotechnik

Telefon +49(0)3722 / 408804

Telefax +49(0)3722 / 408808

frank.heilmann@graube.de

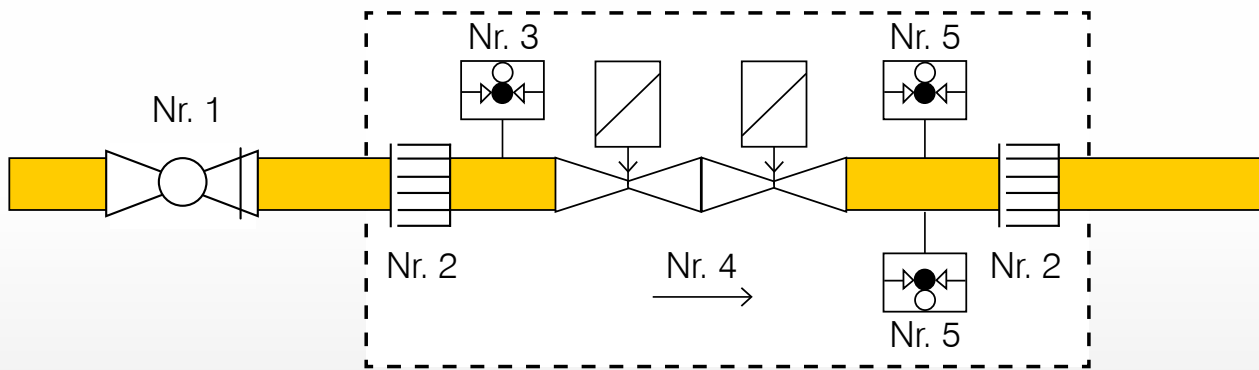
## **Bezugsquelle**

### **Graube GmbH – Gas- und Regeltechnik**

Rußdorfer Straße 2  
09212 Limbach-Oberfrohna  
www.graube.de  
info@graube.de

Telefon +49(0)3722 / 408804  
Telefax +49(0)3722 / 408808  
www.kuechenabsicherung.de  
www.laborventil.de

# Laborventil LV



Nr. 1 – Kugelhahn mit termischer Sicherung | Nr. 2 – Verschraubung, Messing | Nr. 3 – Gasdruckschalter Gasdruck min.  
Nr. 4 – Doppelmagnetventil | Nr. 5 – Druckschalter Dichtheitskontrolle, redundant ausgeführt

## Anwendung

### Laborsteuerung SKL und Laborventil LV

Bei der Laborsteuerung SKL und dem Laborventil LV handelt es sich um ein komplettes System zur Absicherung von Gasentnahmestellen in Laborräumen, Unterrichtsräumen und technischen Arbeitsräumen nach DVGW Arbeitsblatt G 621.

Das System ist für Erdgas- und Flüssiggasanlagen geeignet. Es umfasst das Laborventil LV und die Laborsteuerung SKL mit der Fernbedienung FBLA / FBLE. Bei jedem Einschalten wird geprüft, ob ein ausreichend hoher Eingangsdruck vorhanden ist. Danach erfolgt die Kontrolle des nachgeschalteten Rohrleitungsnetzes und der

Absperrorgane auf Dichtheit und Geschlossenstellung. Die Ansteuerung des Hauptabsperrventils (DVS) und des Laborventils LV erfolgt unabhängig voneinander.

Die Laborsteuerung SKL in Kunststoffausführung ist für Aufputzmontage in der Nähe des Laborventils vorgesehen. Die Bedienung erfolgt über die Fernbedieneinheiten FBLA oder FBLE. Alternativ kann die Bedienung über extern vorhandene Taster realisiert werden. Die Steuerung verfügt über einen automatischen Ablauf der sinngemäß nach DIN EN 298 ausgeführt wird.

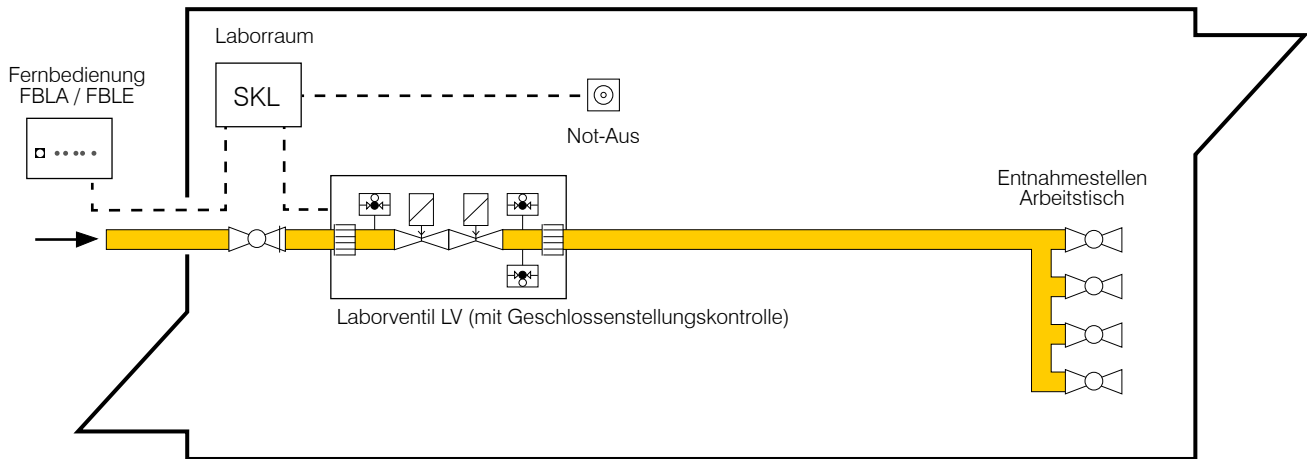
### Bezugsquelle

#### Graube GmbH – Gas- und Regeltechnik

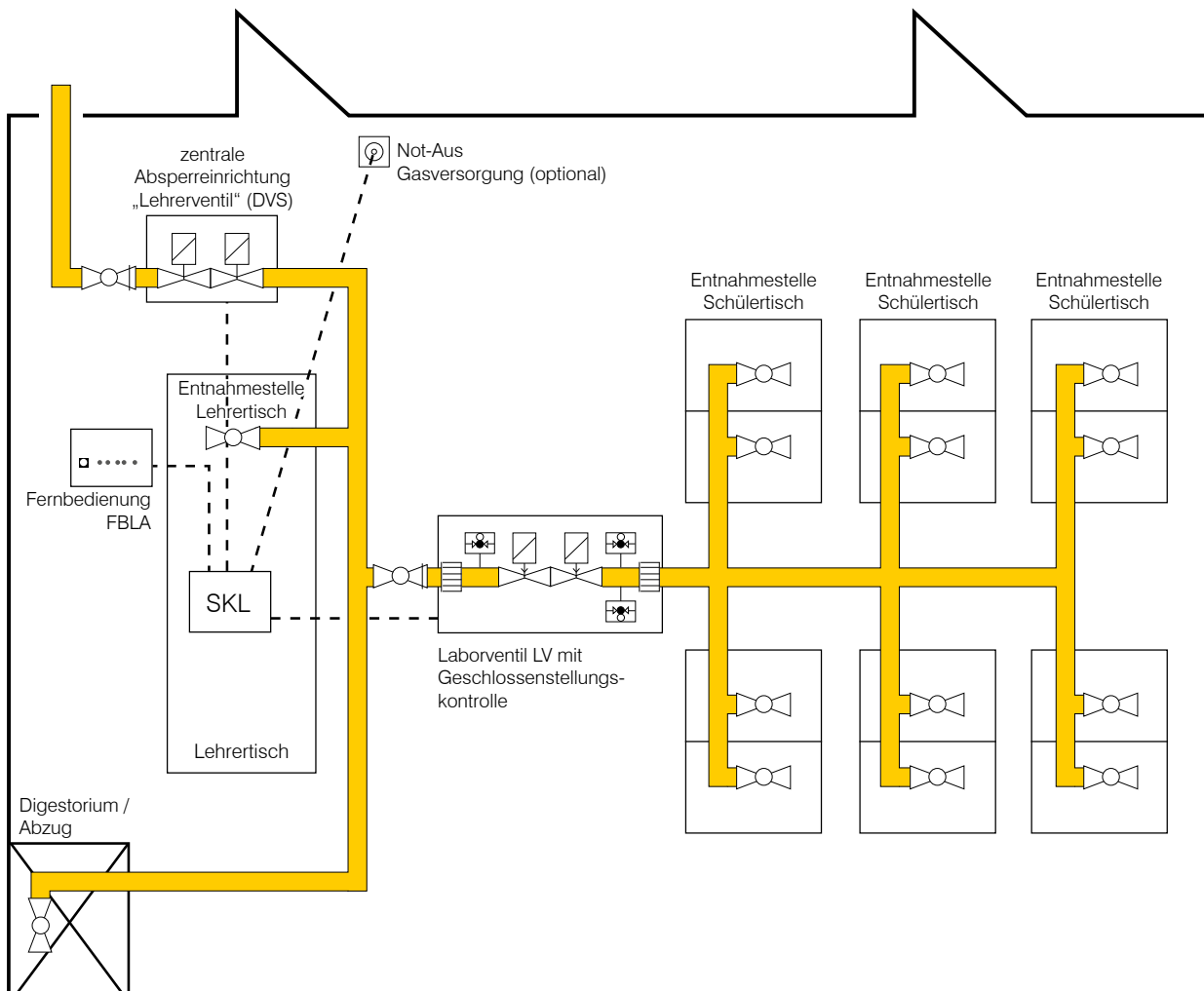
Rußdorfer Straße 2  
09212 Limbach-Oberfrohna  
www.graube.de  
info@graube.de

Telefon +49(0)3722 / 408804  
Telefax +49(0)3722 / 408808  
www.kuechenabsicherung.de  
www.laborventil.de

## Funktion / Betriebsablauf in Laboratorien



## Funktion / Betriebsablauf in Unterrichtsräumen



### Bezugsquelle

### Graube GmbH – Gas- und Regeltechnik

Rußdorfer Straße 2  
09212 Limbach-Oberfrohna  
www.graube.de  
info@graube.de

Telefon +49(0)3722 / 408804  
Telefax +49(0)3722 / 408808  
www.kuechenabsicherung.de  
www.laborventil.de

# Gasabsperreinrichtung (Doppelventilstrecke) 15R, 20R, 25R – nach Arbeitsblatt G 621

## DVS 15R

- Unterrichtsräume und Kleinlaboratorien ohne Geschlossenstellungskontrolle komplett montiert
- Doppelventil stromlos geschlossen
- HTB beständig durch thermische Armaturensicherung im Eingang
- 230 V / 50 Hz

**Schutzart** IP 65

**DN 15-Rp-Innen-  
gewinde 1/2“** Verschraubung im Ausgang pe max. 500 mbar

## DVS 20R

- Unterrichtsräume und Kleinlaboratorien ohne Geschlossenstellungskontrolle komplett montiert
- Ventil stromlos geschlossen
- HTB beständig durch thermische Armaturensicherung im Eingang
- 230 V / 50 Hz,

**Schutzart** IP 65

**DN 20-Rp-Innen-  
gewinde 3/4“** Verschraubung im Ausgang pe max. 500 mbar

## DVS 25R

- Unterrichtsräume und Kleinlaboratorien ohne Geschlossenstellungskontrolle komplett montiert
- Ventil stromlos geschlossen
- HTB beständig durch thermische Armaturensicherung im Eingang
- 230 V / 50 Hz

**Schutzart** IP 65

**DN 25-Rp-Innen-  
gewinde 1“** Verschraubung im Eingang und Ausgang pe max. 500 mbar

## Bezugsquelle

### Graube GmbH – Gas- und Regeltechnik

Rußdorfer Straße 2  
09212 Limbach-Oberfrohna  
www.graube.de  
info@graube.de

Telefon +49(0)3722 / 408804  
Telefax +49(0)3722 / 408808  
www.kuechenabsicherung.de  
www.laborventil.de

# Laborsicherheitsventil LV 15, 20, 25 – nach Arbeitsblatt G 621

## Laborsicherheitsventil LV 15

Ausführung für Laboratorien und naturwissenschaftliche Unterrichtsräume. Gasabsperreinrichtung mit Geschlossenstellungskontrolle

### In Verbindung mit Sicherheitssteuerung SKL

- Eingang: DN 15, Rp 1/2" AG nach ISO 7-1
- Ausgang: DN 15, Rp 1/2" IG nach ISO 7-1 pe max. 500 mbar

**Schutzart** IP 65

- 230 V / 50 Hz
- Doppelventilblock VCS mit Schmutzfänger
- elektrischer Anschluss über Stecker
- Gasdruckschalter Gas min. Gasdruckschalter zur Dichtheitskontrolle redundant ausgeführt kompl. vormontiert

## Laborsicherheitsventil LV 20

Ausführung für Laboratorien und naturwissenschaftliche Unterrichtsräume. Gasabsperreinrichtung mit Geschlossenstellungskontrolle

### In Verbindung mit Sicherheitssteuerung SKL

- Eingang: DN 20, Rp 3/4" AG nach ISO 7-1
- Ausgang: DN 20, Rp 3/4" IG nach ISO 7-1 pe max. 500 mbar

**Schutzart** IP 65

- 230 V / 50 Hz
- Doppelventilblock VCS mit Schmutzfänger
- elektrischer Anschluss über Stecker
- Gasdruckschalter Gas min. Gasdruckschalter zur Dichtheitskontrolle redundant ausgeführt kompl. vormontiert

## Laborsicherheitsventil LV 25

Ausführung für Laboratorien und naturwissenschaftliche Unterrichtsräume. Gasabsperreinrichtung mit Geschlossenstellungskontrolle

### In Verbindung mit Sicherheitssteuerung SKL

- Eingang: DN 25, Rp 1" AG nach ISO 7-1
- Ausgang: DN 25, Rp 1" IG nach ISO 7-1 pe max. 500 mbar

**Schutzart** IP 65

- 230 V / 50 Hz
- Doppelventilblock VCS mit Schmutzfänger
- elektrischer Anschluss über Stecker
- Gasdruckschalter Gas min. Gasdruckschalter zur Dichtheitskontrolle redundant ausgeführt kompl. vormontiert

## Bezugsquelle

### Graube GmbH – Gas- und Regeltechnik

Rußdorfer Straße 2  
09212 Limbach-Oberfrohna  
www.graube.de  
info@graube.de

Telefon +49(0)3722 / 408804  
Telefax +49(0)3722 / 408808  
www.kuechenabsicherung.de  
www.laborventil.de

# Mod-Bus-Anlage für 1 bis 10 Messfühler

## SKL – Schaltkasten Labor

Sicherheitssteuerung für Laboratorien und naturwissenschaftliche Unterrichtsräume zur elektrischen Ansteuerung eines zentralen Doppelabsperrventils und eines Laborsicherheitsventils mit Dichtheitskontrolle

- Automatischer Prüfablauf gemäß DVGW Arbeitsblatt G 621
- Leuchtmelder zur Betriebs- und Störungsanzeige

## Anschlussmöglichkeit für zentralen Hauptschalter

- Taster EIN/AUS Lehrer
- Taster EIN/AUS Schüler
- Not-Aus-Taster

**Aufbau-Kunststoffgehäuse** (B x H x T) 233 x 200 x 125 mm (ohne Verschraubung)  
**Spannungsversorgung** 230 VAC

## SKL – Schaltkasten Labor

Sicherheitssteuerung für Laboratorien und naturwissenschaftliche Unterrichtsräume zur elektrischen Ansteuerung eines zentralen Doppelabsperrventils und eines Laborsicherheitsventils mit Dichtheitskontrolle

- Automatischer Prüfablauf gemäß DVGW Arbeitsblatt G 621 mit Bedientasten und Leuchtmelder für Betriebszustände und Fehlermeldungen
- Leuchtmelder zur Betriebs- und Störungsanzeige

## Anschlussmöglichkeit für zentralen Hauptschalter

- Taster EIN/AUS Lehrer
- Taster EIN/AUS Schüler
- Not-Aus-Taster

**Aufbau-Kunststoffgehäuse** (B x H x T) 233 x 200 x 125 mm (ohne Verschraubung)  
**Spannungsversorgung** 230 VAC

## Bezugsquelle

### Graube GmbH – Gas- und Regeltechnik

Rußdorfer Straße 2  
09212 Limbach-Oberfrohna  
www.graube.de  
info@graube.de

Telefon +49(0)3722 / 408804  
Telefax +49(0)3722 / 408808  
www.kuechenabsicherung.de  
www.laborventil.de

# Fernbedienung FBLA und FBLE

## **FBLA – Fernbedienung für Laborsicherheitssteuerung SKL**

Wandaufbauvariante zur Ansteuerung einer Laborsicherheitssteuerung

**Maße außen** 237 x 71 x 225 mm

**Farbe** grau

**Verschraubung** M20

### **Schlüsselschalter (2 Schlüssel beiliegend)**

- Lehrer EIN-AUS mit Kontrollleuchte
- Schüler EIN-AUS mit Kontrollleuchte

### **Kontrollleuchte**

- Prüfung Dichtheit
- Störung Gasmangel
- Störung Dichtheit

## **FBLE – Fernbedienung Labor Einbau zum Anschluss an Laborsteuerung SKL**

Einbauvariante zur Ansteuerung einer Laborsicherheitssteuerung

**Maße außen** 237 x 71 x 225 mm

**Farbe** Aluminium eloxiert

**Verschraubung** M20

### **Schlüsselschalter (2 Schlüssel beiliegend)**

- Lehrer EIN-AUS mit Kontrollleuchte
- Schüler EIN-AUS mit Kontrollleuchte

### **Kontrollleuchte**

- Prüfung Dichtheit
- Störung Gasmangel
- Störung Dichtheit

## **Bezugsquelle**

### **Graube GmbH – Gas- und Regeltechnik**

Rußdorfer Straße 2  
09212 Limbach-Oberfrohna  
www.graube.de  
info@graube.de

Telefon +49(0)3722 / 408804  
Telefax +49(0)3722 / 408808  
www.kuechenabsicherung.de  
www.laborventil.de



# Not-Aus-Taster und weiteres Zubehör

## GNA Not-Aus-Taster mit Glasscheibe

Not-Aus-Taster mit Glasscheibe für Aufbau, mit Verriegelung im abschließbaren Gehäuse

<b>Gehäuse</b>	Alu-Druckgußgehäuse mit Glasscheibe
<b>Farbe</b>	Gelb
<b>Beschriftung</b>	Gas-Not-Aus 1
<b>Wechselkontakt</b>	230V AV 5A
<b>Schutzart</b>	IP 43

## NTA für Aufbau, IP 65

- Not-Aus-Taster mit Schlüsselentriegelung
- Schließung Ronis
- Aufbaugehäuse

## JE-Y(ST)Y 8 x 2 x 0,8 grau Industrieleitung

- zur Verbindung SKL und FBLE 16 x 0,8mm<sup>3</sup> mit Farbcodierung

## Passstück PS-KA/LV 15

Passstück für Küchenabsicherung KA 15 und Laborventil LV 15 zur kurzzeitigen Überbrückung des Sicherheitsventils bei Druckprüfungen

## Passstück PS-KA/LV 20

Passstück für Küchenabsicherung KA 20 und Laborventil LV 20 zur kurzzeitigen Überbrückung des Sicherheitsventils bei Druckprüfungen

## Passstück PS-KA/LV 25

Passstück für Küchenabsicherung KA 25 und Laborventil LV 25 zur kurzzeitigen Überbrückung des Sicherheitsventils bei Druckprüfungen

## Bezugsquelle

### Graube GmbH – Gas- und Regeltechnik

Rußdorfer Straße 2  
09212 Limbach-Oberfrohna  
www.graube.de  
info@graube.de

Telefon +49(0)3722 / 408804  
Telefax +49(0)3722 / 408808  
www.kuechenabsicherung.de  
www.laborventil.de



**Wir sind zuständig für die  
Postleitzahlengebiete:**

**01-03, 07-09,  
95**

## **Graube GmbH – Gas- und Regeltechnik**

Rußdorfer Straße 2  
09212 Limbach-Oberfrohna  
[www.graube.de](http://www.graube.de)  
[info@graube.de](mailto:info@graube.de)

Telefon +49(0)3722 / 408804  
Telefax +49(0)3722 / 408808  
[www.kuechenabsicherung.de](http://www.kuechenabsicherung.de)  
[www.laborventil.de](http://www.laborventil.de)